

NÁVOD K POUŽITÍ

Fango 2000

Fango 2000
DAS ORIGINAL

Profi-Schlammsauger



rössle

Technik für saubere Teiche

EU Prohlášení o shodě

Tímto prohlašujeme, že následující elektrická zařízení svým provedením a konstrukcí a ve všech námi distribuovaných verzích splňují základní požadavky následujících norem. Námi neschválené změny a úpravy spotřebičů ruší platnost tohoto prohlášení.

Popis elektrického přístroje: Jezírkový vysavač

Typ přístroje: Fango 2000

Spotřeba el. Energie: 1200 W / 900 W

Příslušná směrnice EU: 2006/42/EG

Harmonisierte Normen:

Harmonised standards:

Normes harmonisées appliquées:

Norma armonizzata:

EN 60 335-1 : 2002 + A1 : 2004 + A11 : 2004 + A2 : 2006 + A12 : 2006 + A13 : 2008 + A14 : 2010/Part1

EN 60 335-2-69 : 2003 + A1 : 2004 + A2 : 2008/Part 2-69 EN 60335-2-41: 2003 + A1 : 2004/Part 2-41

EN 62 233 : 2008

A handwritten signature in blue ink, appearing to read 'Hubert Rössle', is written over a horizontal line.

Unterschrift / Signature: _____

Datum / Date: 10.02.2020

Name des Unterzeichners: Hubert Rössle

Name of signer:

Nom du signataire:

Nome firmatario:

Funktion des Unterzeichners: CEO

Signer's function: CEO

Fonction du signataire: CEO

Posizione firmatario: CEO

Rössle AG

Pater-Hartmann-Str. 23

87616 Marktoberdorf, Germany

Hubert Rössle

Name des Bevollmächtigten der
technischen Unterlagen nach

MRL 2006/42/EG:

Rössle AG

Pater-Hartmann-Str. 23

87616 Marktoberdorf, Germany

rössle

Technik für saubere Teiche

Vysavač Fango 2000



Technické údaje:

	1200 W	Příkon
	240 mbar	Tlak
	8.000 l/h	Sací výkon
	900 W	Příkon kalového čerpadla
	13.000 l/h	Výkon kalového čerpadla
	10 m	Sací hadice
	10 m	Odtoková hadice
	38 mm	Průměr hadic
	10 m	Délka kabelu
	18 kg	Hmotnost

Pozor!

Vysavač provozujte s proudovým chráničem 30mA.

Napájecí kabel zapojte do elektrické zásuvky s ochranným krytem.

Nikdy nenechávejte běžet vysavač nasucho. Dodržujte návod k použití!

Ohledně dodání vysavače zkontrolujte, zda není poškozeno přepravou a zda je kompletní (viz rozsah dodávky níže). Pokud zásilka není kompletní, neprodleně reklamujte u dopravce.

Pro správné používání přístroje čtěte následující pokyny.

Osoby, které nejsou seznámeny s návodem k obsluze nesmí přístroj používat!

Tento výrobek není vhodný pro použití osobami (včetně dětí) se sníženými fyzickými, smyslovými nebo intelektuálními schopnostmi nebo nedostatečnými zkušenostmi a znalostmi, pokud nejsou pod dozorem nebo nejsou poučeny o používání zařízení osobou odpovědnou za jejich bezpečnost. Udržujte děti mimo dosah tohoto zařízení.



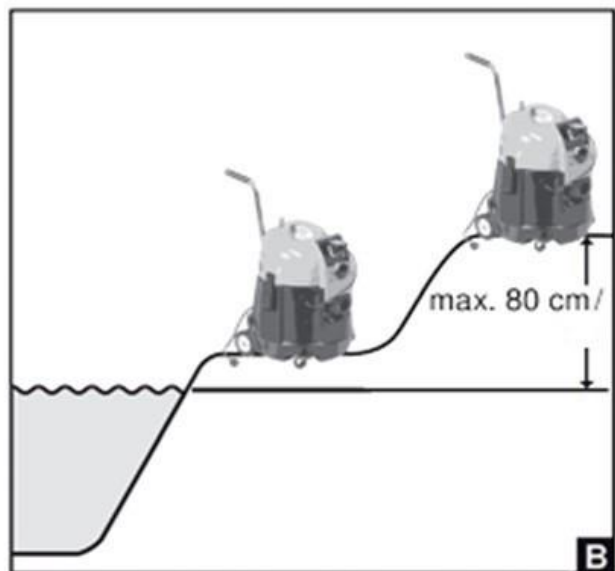
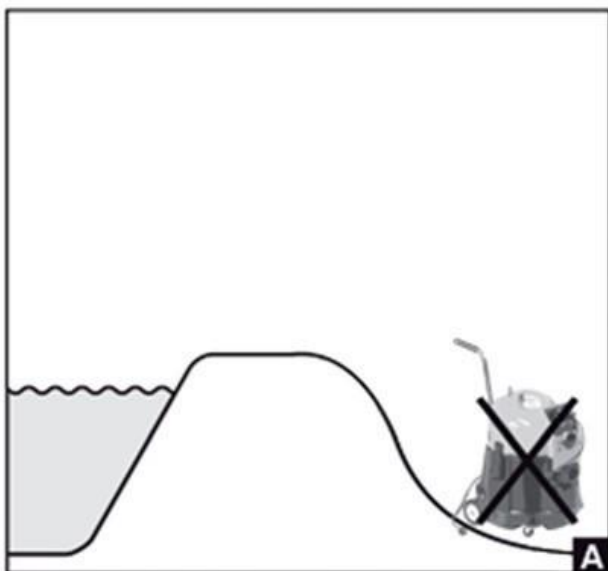
Provozní režim

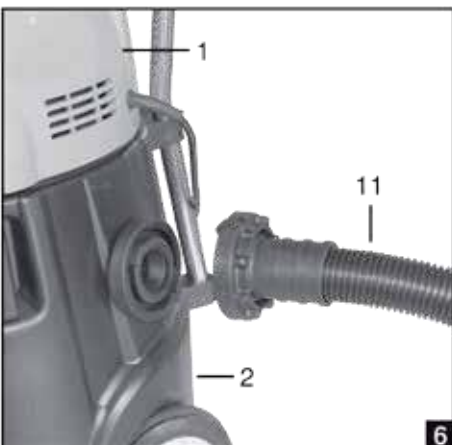
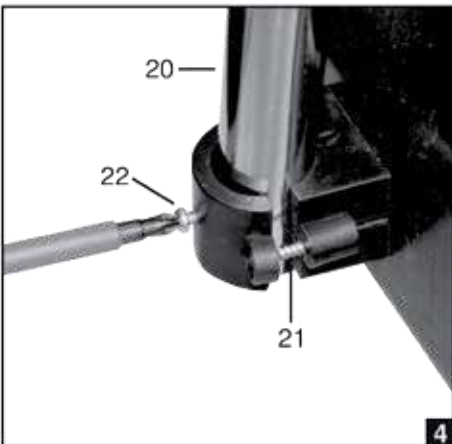
Jezírkový vysavač se skládá z kulaté nádoby, ve které se je uloženo čerpadlo. Sací hadicí jsou do nádoby podtlakem nasávány nečistoty a odtokovou hadicí jsou vypouštěny ven, např. do odpadu. Vysavač nesmí být používán nasucho, pouze jako vodní vysavač. Vysávání bez filtrační pěnovky (1.4), a nesprávná manipulace budou mít za následek zamítnutí záruční reklamace.

Pokud systém není v provozu během zimních měsíců, přístroj vypněte a uložte na místě, kde se nemůže mrazem poškodit.

Vysavač nesmí být nikdy provozován pod hladinou vody (viz obr. A + B).

Hrozí nebezpečí samonasávání a tím i možnost zaplavení. Je-li konec sací hadice (11) výše než vysavač, je třeba na hadici namontovat zpětný ventil, aby se zabránilo stékání vody zpět do vysavače.







Montáž rukojeti (obr. 2–4)

Uvolněte šrouby (21) na svorkách a zasuňte rukojeť (20) skrz obě svorky. Utáhněte šrouby (21) a zajistěte rukojeť (20) upevňovacím šroubem (22).



Sestavení a připojení vysavače

Vysavač je třeba zajistit tak, aby nemohl spadnout do vody nebo se převrátit. Pokud je to možné, umístěte vysavač na rovnou plochu ve výšce vodní hladiny, ale ne pod úrovní hladiny vody. Čím nižší je sací výška, tím lepší je sací výkon (viz obr. A + B). Zasuňte sací hadici (10) do spodního předního otvoru (strana sání) vysavače tak, aby zapadla (viz obr. 5). Nyní připojte výstupní hadici (11) do boční přípojky (bajonetové připojení na výtlačné straně viz obr. 6) a položte konec hadice na zem nebo do odpadu. Ujistěte se, že sací hlava (1) správně sedí na nádobě (2). Zasuňte zástrčku (2.2) z boku nádoby (2) do zásuvky (1.1) na sací hlavě (1) (viz obr. 7). Nyní připojte vysavač k elektrické síti. Zasuňte síťovou zástrčku (1.3) do elektrické zásuvky. Pokud použijete prodlužovací kabel navinutý na bubnu, musí být plně rozmotaný, protože se silně zahřívá. Ujistěte se, že vysavač je zapojen s proudovým chráničem 30 mA. Během vysávání je koupání v jezírku zakázáno. Vysavač použijte pouze sa suchého počasí. Dle potřeby na sací hadici (obr. 10) nasadte hubici nebo trojúhelníkový kartáč (obr. 13,14), můžete použít i teleskopickou tyč (obr. 8,12).



Vysávání

Spínačem (1.2) zapněte vysavač a držte sací hadici (10) s teleskopickou tyčí (12) a sacími nástavci (13, 14) pod vodou. Sledujte konec výstupní hadice. Pokud po cca. 30 vteřinách nevyteče voda, vypněte vysavač asi na jednu minutu a poté znovu zapněte. Během vysávání občas zkontrolujte konec výstupní hadice a ujistěte se, že z ní vytékají nečistoty. Při odčerpávání pouze menšího množství vody vyjměte zástrčku (2.2) čerpadla (2.1) ze zásuvky (1.1) na sací hlavě (1). Tímto způsobem zabráníte poškození čerpadla (2.1) chodem nasucho. Pro vyprázdnění nádoby (2) znovu zasuňte zástrčku (2.2) pro čerpadlo (2.1). Při odčerpávání zatopeného sklepa dbejte na to, aby odčerpaná voda nemohla natéct zpět.

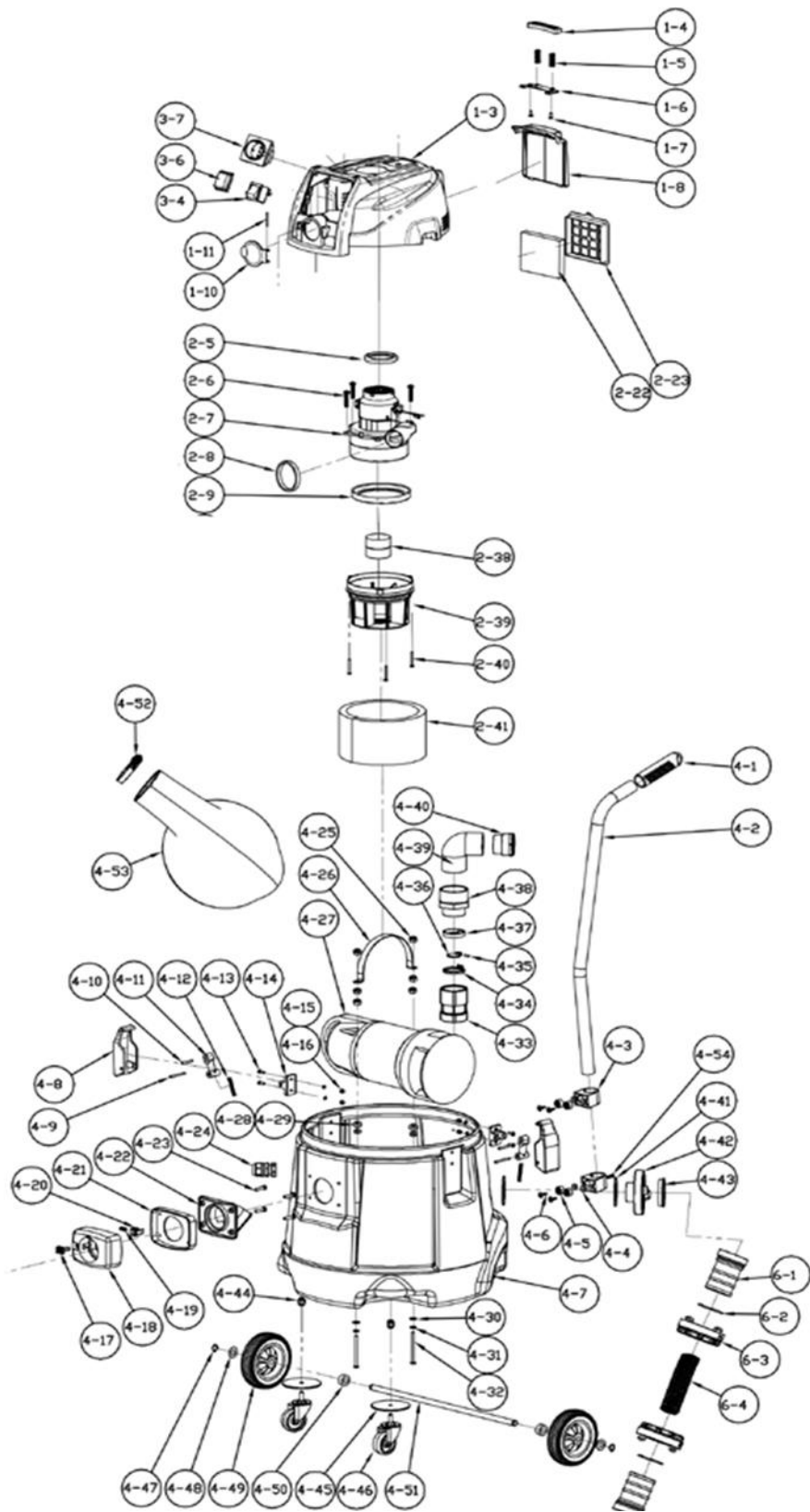


Problémy při vysávání (obr. 9–12)

K ochraně vysavače je zabudováno automatické vypínání. Při jeho spuštění to zastaví sací výkon, i když motor běží. Pokles sacího výkonu může mít následující příčiny:

- Filtrační sáček (2.4) je plný nečistot. Otevřete zip na straně filtračního sáčku (2.4) a vyprázdňte/vyčistěte filtrační sáček (2.4).
- Čerpadlo (2.1) není zapojeno.
- Sací otvor čerpadla (2.1) je ucpaný. Zkontrolujte, zda není poškozen filtrační sáček (2.4). Odpojte vysavač ze sítě a vyčistěte nádobu (2) a čerpadlo (2.1).
- Výstupní hadice je ucpaná (11). Zkontrolujte a vyčistěte konec hadice.
- Sací hadice (10) je ucpaná, např. kamenem nebo plevellem.
- Filtrační pěnovka (1.4) pod sací hlavou (1) je ucpaná nečistotami. Vyjměte a pečlivě omyjte.
- Dopravní výška je pro čerpadlo (2.1) příliš velká; výstupní hadice (11) směřuje nahoru.
- Sací výška je příliš velká. Umístěte vysavač do nižší polohy, ale nikdy níže než je hladina vody (vzniká tím riziko samonasávání a tedy zaplavení).

Vysavač smí být umístěn maximálně o 80 cm výše, než je hladina vody v jezírku (viz obr. B).





Čištění vysavače (obr. 9–12)

Odpojte vysavač z elektrické sítě!

Vytáhněte zástrčku (2.2) čerpadla (2.1) ze zásuvky na sací hlavě (1) a otevřete spony (2.5) na nádobě (2). Poté zvedněte sací hlavu (1) z nádoby (2) a otřete ji suchým hadříkem.

Sací hlava (1) a kabelová zástrčka (1.3) se nesmí potřísnit nebo ponořit do vody.

Nyní vyklopte nečistoty z nádoby a vypláchněte ji vodou.

Vyčistěte také filtrační pěnovku (1.4) pod sací hlavou (1).

V případě potřeby vyčistěte kalové čerpadlo (2.1).

Pomocí plochého nástroje odstraňte (bajonetový) konektor z nádoby (2) (viz obr. 6).

Povolte 2 matice na sponě kalového čerpadla (2.1) a čerpadlo vyjměte (viz obr. 10).

Můžete odšroubovat hadici na kalovém čerpadle.

Čerpadlo (2.1) a nástavce omyjte vodou a odstraňte všechny hrubé nečistoty.

Krátkým zasunutím síťové zástrčky do zásuvky zkontrolujte, zda se čerpadlo spustí!

Nesahejte rukama do sacích otvorů!

Uživatelé není dovoleno při čištění provádět žádné další úkony (např. odšroubování čerpadla).

V případě problémů se obraťte na svého prodejce!

Během delších pracovních přestávek odpojte vysavač od elektrické sítě (vytáhněte zástrčku ze zásuvky). Vysavač musí být skladován čistý a suchý.



Bezpečnostní požadavky na provoz vysavače

Při používání vysavače je třeba dodržovat všechny základní bezpečnostní pokyny, zejména následující: Manipulace s vodou v kombinaci s elektrickými zařízeními vyžaduje absolutní opatrnost a pozornost! Častou příčinou nehod je nedostatek pozornosti při běžných činnostech. Při zapojování nebo vytahování síťové zástrčky se ujistěte, že máte suché ruce.

Vysavač nesmí být provozován nasucho, pouze s vodou. Vysavač nesmí být nikdy provozován bez dozoru. Vysavač nesmí být nikdy provozován bez filtrační pěnovky (1.4) (viz obr. 12).

Opravy smí provádět pouze odborník. Před použitím musí být všechny díly správně sestaveny.

Za žádných okolností nesmí být čerpány nebezpečné materiály jako výbušné nebo jedovaté kapaliny, žhavý popel nebo benzín (nebezpečí výbuchu).



Pozor – ohrožení života! Nikdy neponořujte sací hlavu (1) do vody nebo jiné kapaliny!

Sací hlavu (1) nikdy nedejte pod tekoucí vodou a vždy ji chraňte před postříkáním!

Při čištění vytáhněte zástrčku (1.3) ze sítě a otřete sací hlavu (1) vlhkým hadříkem.

Nikdy nečistěte vysavač jezírka před spuštěním, vždy po vysávání.

Při čerpání úplně odviňte napájecí kabel (1.3). Nikdy netahejte vysavač za napájecí kabel (1.3).

Ujistěte se, že napájecí kabel (1.3) není přiskřípnutý, přimáčknutý nebo přejetý nebo jakkoli poškozený. Vysavač připojujte pouze ke správně instalované zásuvce 230 V, která je vybavena proudovým chráničem (FI 30mA, RCD, VDE 0100T739). Pokud je nutný prodlužovací kabel, ujistěte se, že je prodlužovací kabel dostatečný pro výkon vysavače.

Objednávka náhradních dílů

Při objednávce prosím uveďte typ zařízení, označení a pozici na obrázcích z tabulky níže.

Obr.	Název	ks	Kód
1	Sací hlava	1	FAN190
1.1	Zásuvka	1	
1.2	I/O Vypínač	1	
1.3	Síť ová zástrčka / připojovací kabel	1	
1.4	Filtrační pěnovka	1	SZ2_41
2	Nádrž	1	
2.1	Kalové čerpadlo	1	FAN2007
2.2	Zástrčka kalového čerpadla	1	
2.4	Filtrační sáček	1	FAN2006
2.5	Spona	2	SZ4_8
10	Sací hadice 10 m	1	SZ802
10 .1	Těsnění sací hadice Ø38	1	SZ357
11	Odtoková hadice 10 m	1	SZ807
12	Teleskopická tyč	1	SZ953
13	Sací hubice kulatá	1	SZ601
14	Trojúhelníkový kartáč	1	SZ338
20	Rukojeť	1	
21	Šroub	2	



Poznámka!

Vysavač je vybaven vypínacím spínačem. Sací efekt se přeruší, když hladina kapaliny v nádobě (2) stoupne příliš vysoko a proto se spínač vypne. Vysavač vytváří během provozu velmi silný sací efekt! Nikdy nesahejte do sacího otvoru kalového čerpadla (2.1), když je v chodu (nebezpečí života). Nikdy se nedotýkejte sacího otvoru!

Nikdy nesměřujte sací otvor na lidi nebo zvířata! Pokud se vysavač během provozu převrhne, okamžitě jej odpojte od sítě! Postavte vysavač opět do svislé polohy, přepněte I/O spínač (1.2) do polohy OFF a vyprázdněte nádobu. Před opětovným zahájením práce se musíte ujistit, že v sací hlavě není žádná kapalina.

Vysavač nesmí být provozován s poškozeným napájecím kabelem (1.3) nebo jiným poškozením. Nikdy se nepokoušejte sami vyměnit napájecí kabel (1.3). Opravy je oprávněn provádět pouze výrobce. Nesprávně provedené opravy mohou uživateli způsobit vážná zranění. Než vytáhnete zástrčku (1.3) ze zásuvky, vypněte vysavač pomocí I/O spínače (1.2). Nikdy neodpojujte ze sítě taháním za kabel. Místo toho uchopte zástrčku a odpojte vysavač od sítě. Nepoužívejte vysavač, když prší ani když je před deštěm. Během vysávání nesmí nikdo zůstat ve vodě. Koupání je zakázáno!



Likvidace

Výrobek nesmí být likvidován se směsným odpadem, musí být předán do odděleného sběru. Vysavač odevzdejte na vhodné místo k likvidaci a recyklaci.

Záruční podmínky

Pro soukromé použití je na toto zařízení poskytována záruka 24 měsíců od data koupě.

Reklamací vadného výrobku lze uplatnit pouze s originálem dokladu o nákupu.

Vady materiálu nebo zpracování budou opraveny nebo vyměněny během záruční doby zdarma. Na škody způsobené chybnou instalací nebo provozem, usazeninami vápníku, nedostatečnou péčí, mrazem, běžným opotřebením nebo neoprávněnými pokusy o opravu se záruka nevztahuje. Úpravy na zařízení, jako je oddělení napájecího kabelu nebo síťového konektoru ruší platnost záruky. Výrobce nenese žádnou odpovědnost za následné škody vzniklé v důsledku poruchy zařízení.

Brno

brno@smalllake.cz

+420 773 794 786

Kaštanová 520/141a

617 00 Brno–Jih

www.smalllake.cz



Praha

paha@smalllake.cz

+420 773 744 474

Vídeňská 598

252 50 Vestec

